

Montage de la table ronde, mange-debout et console ALTO



Les 3 conseils avant de commencer

1 Déballer votre colis et compter les pièces

Lorsque nous préparons votre colis, nous prenons toutes les précautions pour que votre commande soit complète. Si toutefois il arrive qu'une pièce manque, n'hésitez pas à nous contacter via notre site internet en notifiant votre numéro de commande et le numéro ou description de la pièce manquante.

2 Votre boîte à outils est inutile

Les meubles Orika ont été conçus pour être assemblés sans outils. Aussi, tout emploi de colle ou ruban adhésif vous empêchera de démonter correctement votre meuble.

3 Suivez cette notice pas à pas

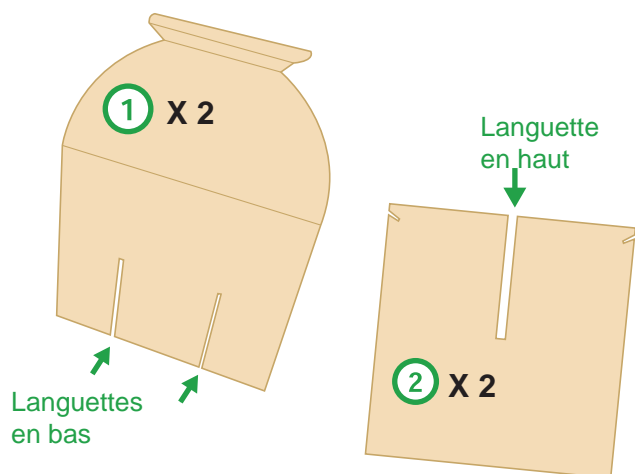
Cette notice a été testée et éprouvée ! En suivant celle-ci pas à pas vous ne devriez rencontrer aucun problème de montage.

Pour le démontage reprenez simplement les étapes en sens inverse.

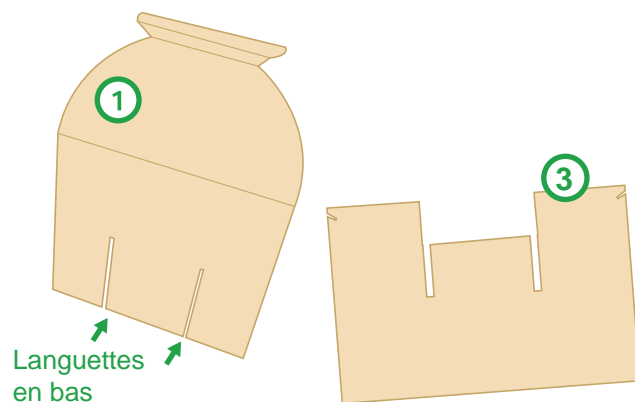
Nb: Il est déconseillé de vouloir démonter un meuble une fois ce dernier personnalisé (ex.: peinture, papier & colle) car les pliures deviennent plus rigides.

Toute l'équipe Orika vous souhaite un bon montage !

Pièces d'une table ronde et mange-debout ALTO



Pièces d'une console ALTO

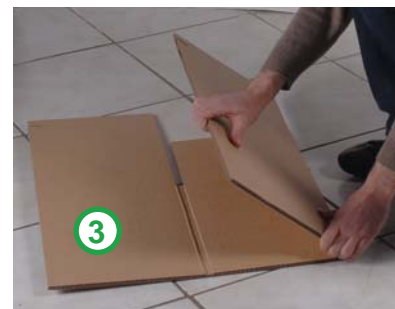


Préparation

- Faire de la place au sol et décortiquer les pièces...

Etape 1: Assouplir les plis de chaque pièce

- Ne pas hésiter à aplatir le carton, quitte à forcer un peu, en maintenant au moins 2 appuis (voir ci-contre)
- Faire le pliage plusieurs fois pour bien marquer les plis (qui seront invisibles après montage)



Montage de la console ALTO

Etape 2: Mise en place de la structure de la console

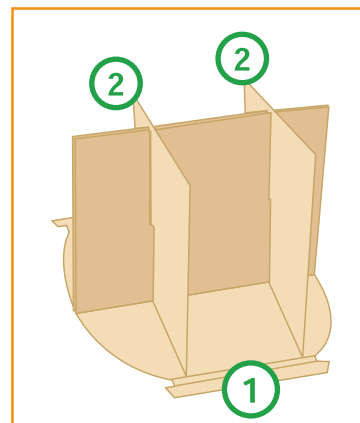
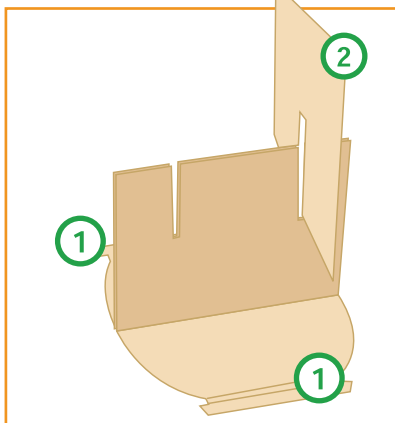
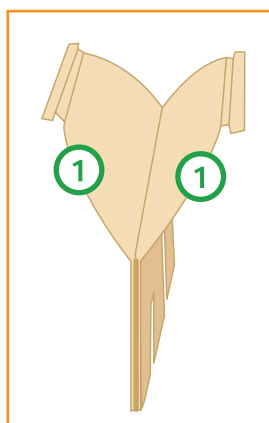
- Insérer la pièce n°1 dans le pied unique (pièce n°3) en faisant coïncider les encoches



Montage d'une table ronde et mange-debout ALTO

Etape 2: Mise en place de la structure de la table

- Positionner les pièces n°1 côte à côte
- Retourner l'ensemble pour pouvoir insérer aisément les pieds (pièces n°2) en faisant coïncider les encoches
- Remettre l'ensemble sens plateau dessus pour la dernière étape



Etape 3: Verrouiller le plateau

- Maintenir le plateau à l'horizontale
- Positionner le rabat dans les encoches du pied
- Opérations à répéter pour les tables rondes

